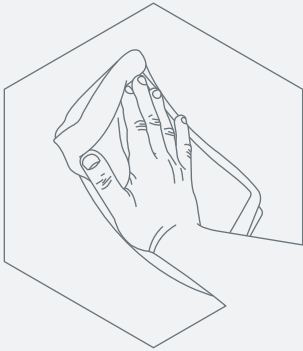


Pflegeanleitung für Kunststofffenster

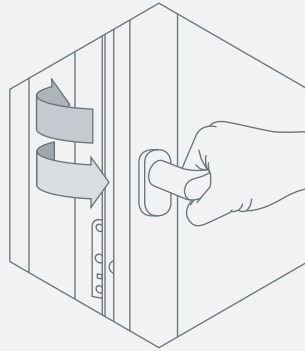


Kunststofffenster bieten im Vergleich zu anderen Materialien viele Vorteile. Um ein gesundes Raumklima zu schaffen, kommt es aber nicht nur auf die richtigen Fenster, sondern auch auf die richtige Handhabung an. Bitte beachten Sie unsere Pflegetipps, damit Sie sich rundum wohlfühlen können und lange Freude an Ihren Fenstern haben.

Pflege Tipps für Inoutic Kunststofffenster



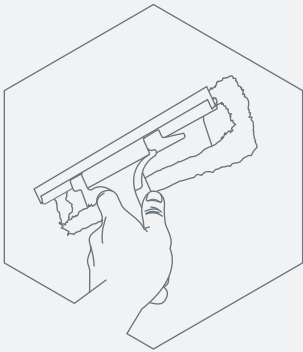
01 / Kalk- und Mörtelspritzer entfernen



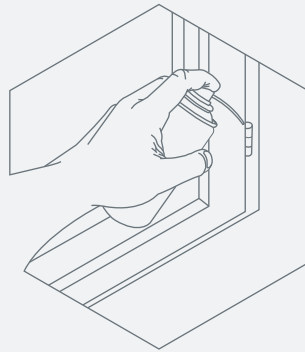
02 / Mehrmals täglich lüften



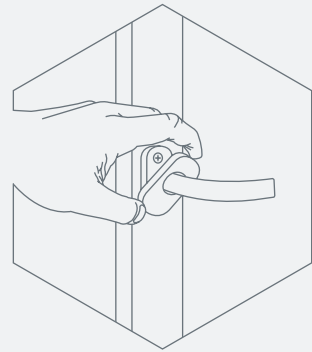
03 / Keine ätzenden Flüssigkeiten



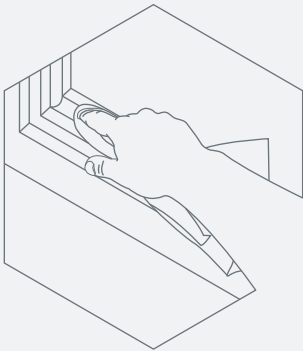
04 / Regelmäßige (Außen-) Reinigung



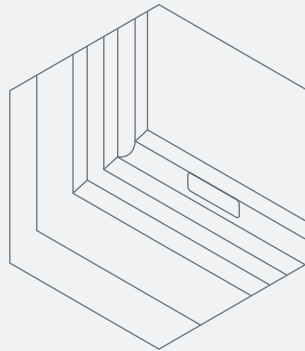
05 / Beschläge ölen



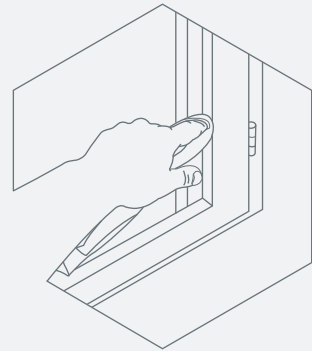
06 / Fenstergriffe festschrauben



07 / Dichtungen pflegen



08 / Entwässerungsöffnungen reinigen



09 / Regelmäßige Falzreinigung

Pflege Tipps

- 01** Vermeiden Sie Kalk- und Mörtelspritzer auf Profil, Glasscheibe und Beschlag. Sowohl das Profil als auch die Glasscheibe könnten beschädigt und Beschläge durch festsitzende Mörtelreste blockiert werden.
- 02** Eintretende Kaltluft senkt die relative Luftfeuchtigkeit im Zimmer und schafft so ein gesundes Raumklima. Lüften Sie Ihren Wohnbereich ausreichend, am besten mehrmals täglich, da eine relative Luftfeuchtigkeit über 60% zu Schimmelbildung führen kann.
- 03** Zur leichten Reinigung der Rahmenoberflächen nehmen Sie am besten eine leichte Spülmittel-Lösung. Keine scheuernden Mittel, Nitro-Verdünnung oder Benzin

verwenden! Für hartnäckige Verschmutzungen müssen Spezialpflegemittel verwendet werden, welche man beim Fensterlieferanten bzw. in einem Fenster-Fachbetrieb erhält.

- 04** Reinigen Sie regelmäßig die Außenseiten Ihrer Fenster. Blütenstaub oder Teer- und Eisenpartikel können durch Sonneneinstrahlung eingebrannt werden. Festsitzender Belag lässt sich nur schwer entfernen.
- 05** Ölen Sie die Beschläge mindestens einmal jährlich, damit stets eine gleichbleibende Leichtgängigkeit gewährleistet ist.
- 06** Lockere Fenstergriffe sollten festgeschraubt werden. Die Schrauben werden sichtbar, indem man die Abdeckkappe unter dem Griff

anhebt und von der senkrechten in eine waagerechte Stellung dreht.

- 07** Dichtungen im Rahmen sollten halbjährlich mit Dichtungs- oder Pflegemittel, z.B. Talkum, Hirschtalg oder Silikonöl (Fachhandel), eingerieben werden, um sie geschmeidig und funktionstüchtig zu halten. Beschädigte Dichtungen müssen ersetzt werden.
- 08** Kontrollieren Sie in gewissen Zeitabständen die Entwässerungsöffnungen in den Rahmenprofilen. Sauberkeit ist die Voraussetzung für einen einwandfreien Wasserablauf.
- 09** Zur Vermeidung von Ablagerungen und Schimmelpilzen gelegentlich die Falze der Fensteröffnungen kontrollieren und Schmutz entfernen.